



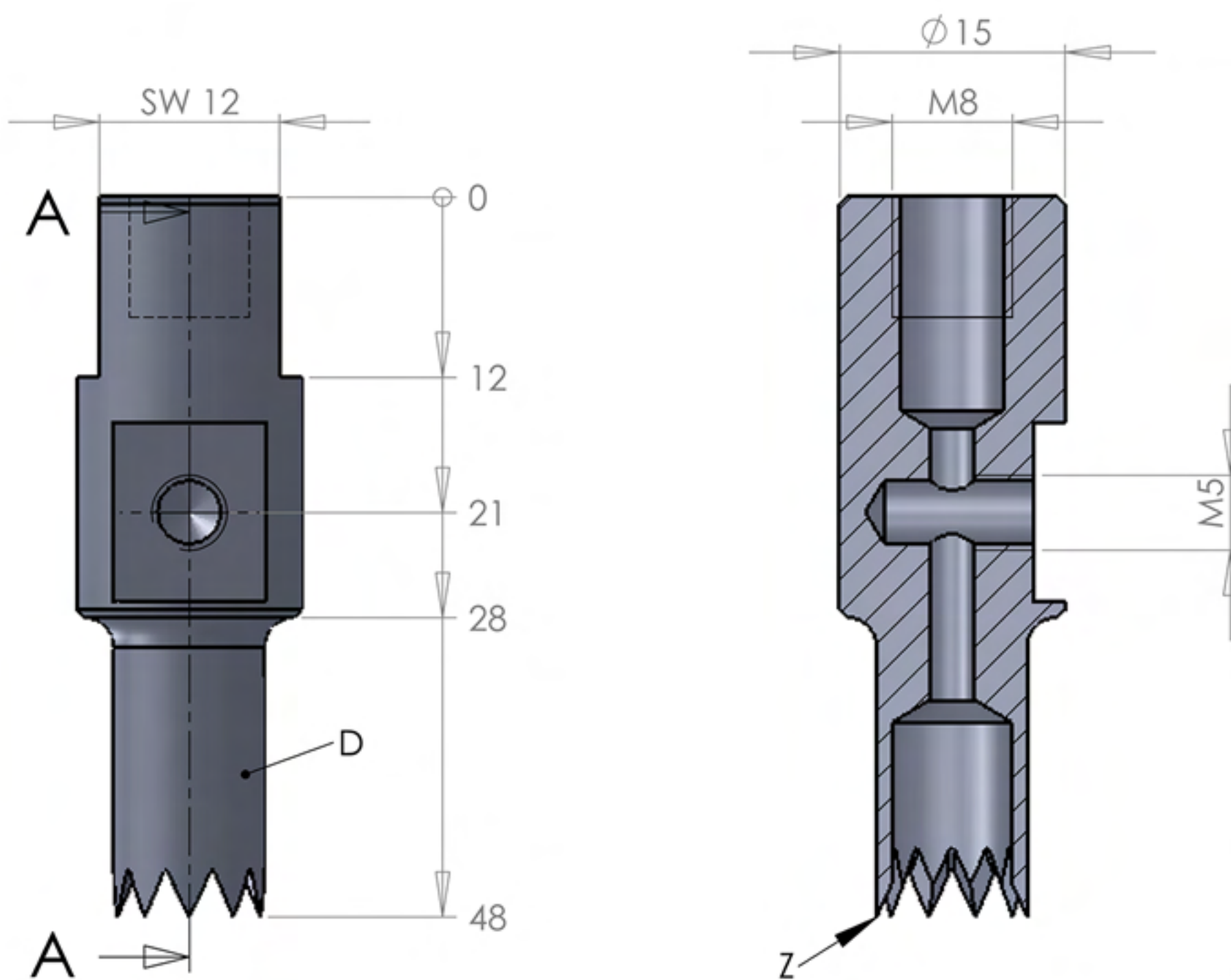
Wir sind seit Jahren erfolgreich in der Herstellung von Lochkronen für die Folienindustrie. Durch die enge Zusammenarbeit mit unseren Kunden wurden die Produkte stets weiterentwickelt. Über die Jahre hat sich daraus ein bewehrtes Produkt von höchster Qualität entwickelt.

- Durch modernste Beschichtungen sind die Standzeiten der Lochkronen erheblich verbessert worden.
- Die Lochkronen sind mit einer Anschlussmöglichkeit für einen Pressluftauswerfer versehen.

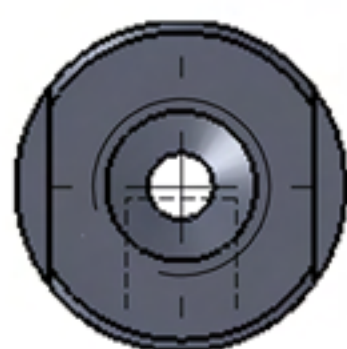
Die Lochkronen sind erhältlich in der Durchmessergröße:

- 6mm
- 8mm
- 10mm
- 12mm
- 14mm
- 15mm

Die Lochkronen werden auch auf Wunsch mit einer Tin-Beschichtung versehen.



Z = Anzahl der Zähne  
D = Lochkronendurchmesser



Durchmesser D	Zähnezahl Z
Ø6	4
Ø8	6
Ø10	8
Ø12	10
Ø14	10
Ø15	10